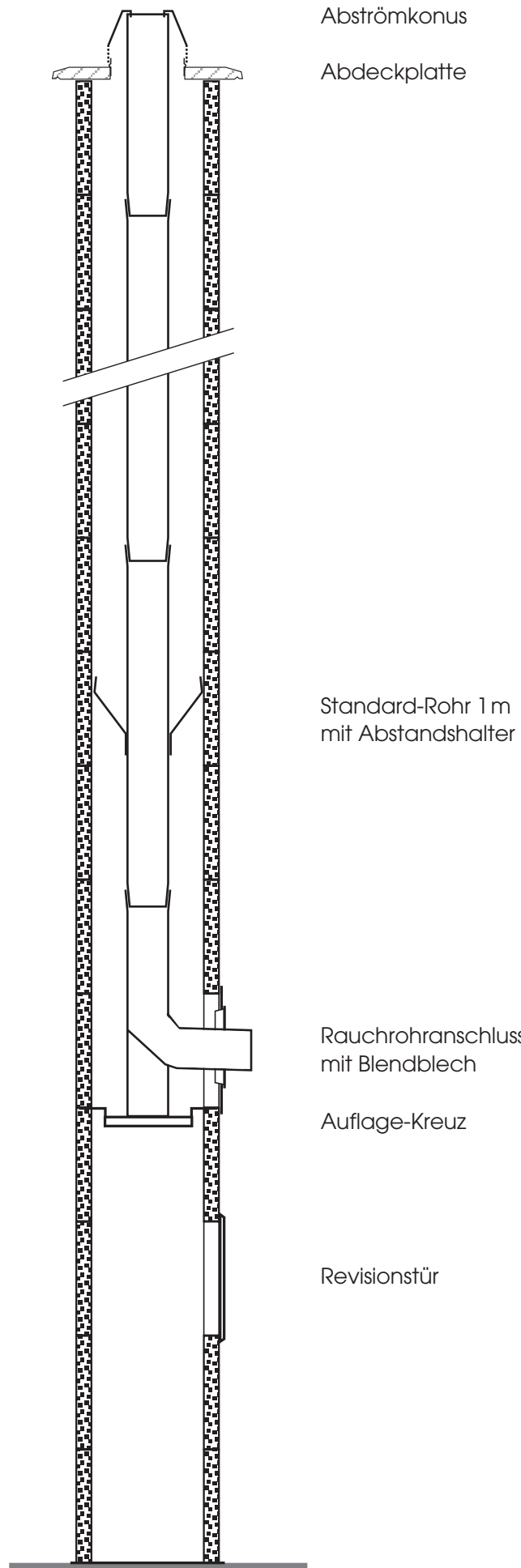


RAAB

Das System
auf einen Blick

*Sicher, schnell und langlebig -
das Kaminsystem mit Zukunft.*

RAAB



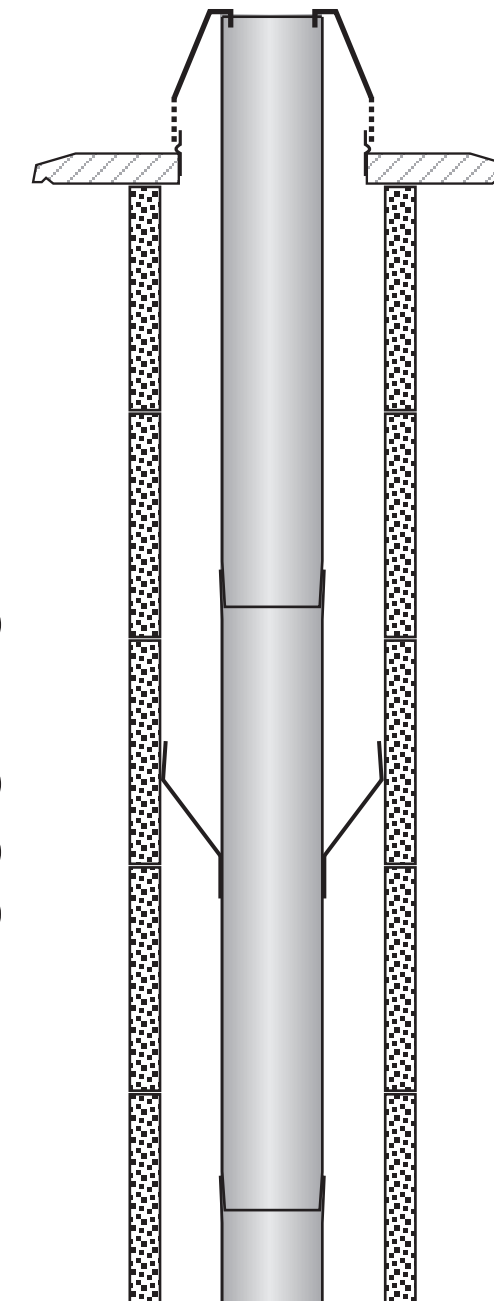
Alle Systeme auch als
vorgefertigte Elemente
geschoss hoch bis 6 m
lieferbar.
Lieferung auf Ihre Baustelle
mit eigenem Kran - LKW.
Auf Wunsch auch
Montage durch unsere
Spezialisten mit Gewähr-
leistung. Sprechen Sie mit
uns. Wir unterstützen Sie
bei Ihrer Planung.

RAAB

RAAB Schornsteinsysteme GmbH

Hauptverwaltung
Hafenham 6 · D - 83549 Eisinging
Telefon +49 (0) 8071 / 10 30-0
Telefax +49 (0) 8071 / 10 30-29
info@raab-kamin.de
www.raab-kamin.de

Der moderne Kamin



Versetzanleitung

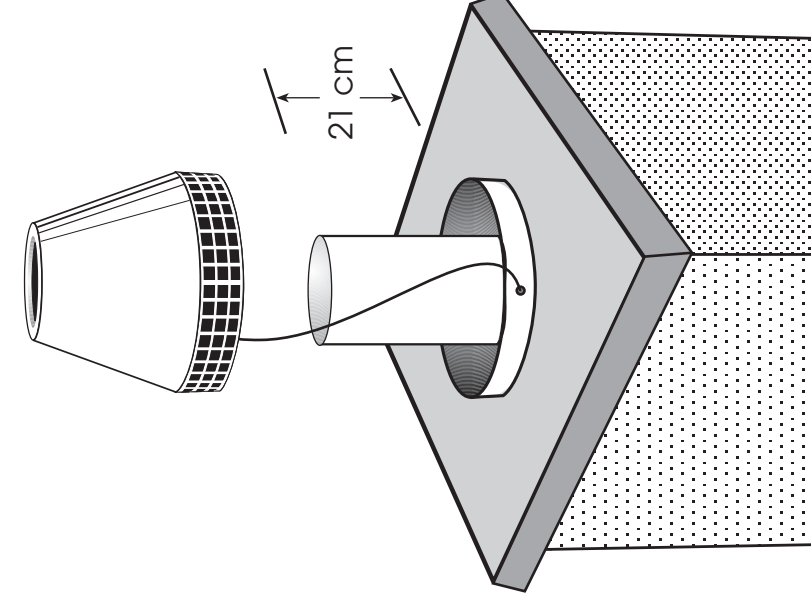
BAAB

für das Edelstahl-Abgassystem,
druckdicht

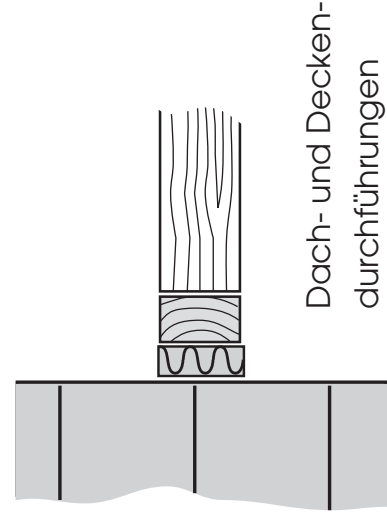
Abschluss:

Das gesamte System durch leichte Schläge mit dem Gummihammer auf eine aufgelegte Platte (Holz oder Kunststoff) nochmals stauchen, um die Dichtigkeit zu gewährleisten.

Das letzte Rohr muss **21 cm** über die Abdeckplatte herausstehen. Sicherungssseil im Gitter befestigen und Abströmkonus aufdrücken.

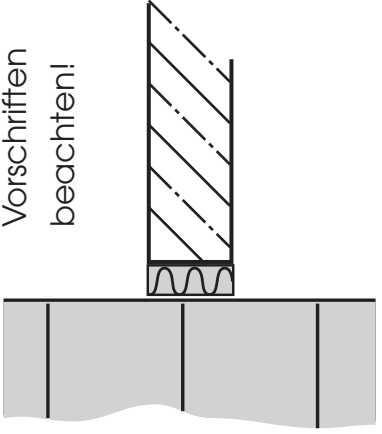


4



Dach- und Decken-
durchführungen

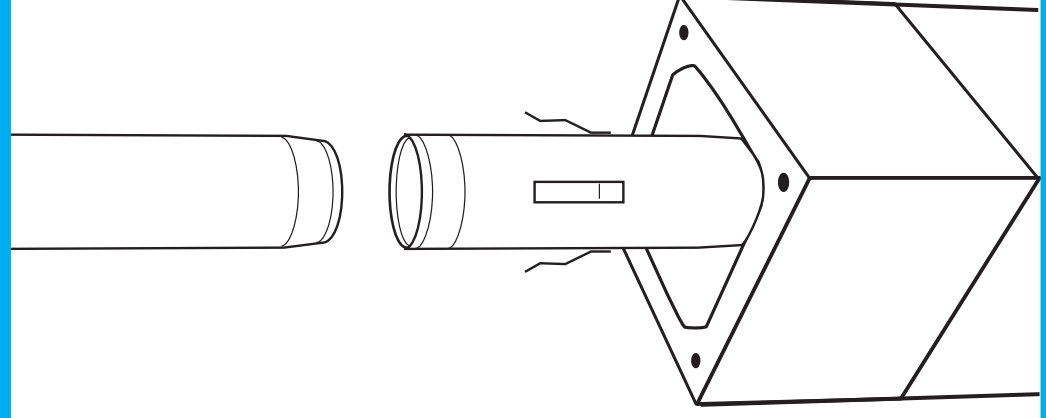
Abstände und
Dämmung:
Landesspezifische
Vorschriften
beachten!



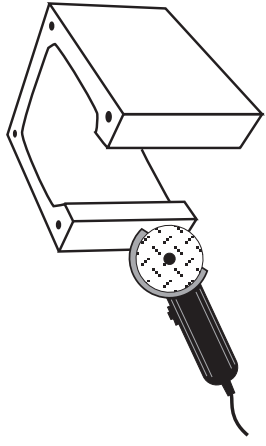
Standard-Versetzvorgang:

Drei Mantelsteine mit Mörtelschablone versetzen. Nächstes Element einsetzen, die konischen Muffen müssen in Abgasrichtung zeigen, damit kein Kondensat austreten kann. Die zu verbindenden Rohrenden müssen sauber und fettfrei sein. Konische Muffe mit der mitgelieferten Montagepaste gleichmäßig dünn einstreichen.

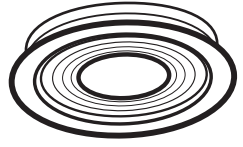
Eine passende Kunststoffplatte auf das Element legen und die Rohrsäule mit drei bis vier Hammerschlägen stauchen. Wenn Muffenanfang und Einsteckende auf etwa einer Höhe liegen, ist eine druckdichte Verbindung erreicht. Alle drei Meter ein Element mit Abstandshaltern verwenden! Komplette Rohrsäule insgesamt noch einmal stauchen.



3

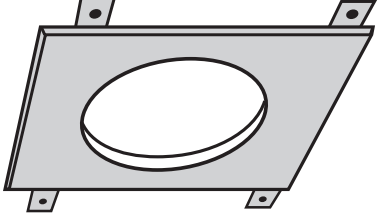


Mantelstein nach Maß
des Blendblechs - 2 cm
ausschneiden.

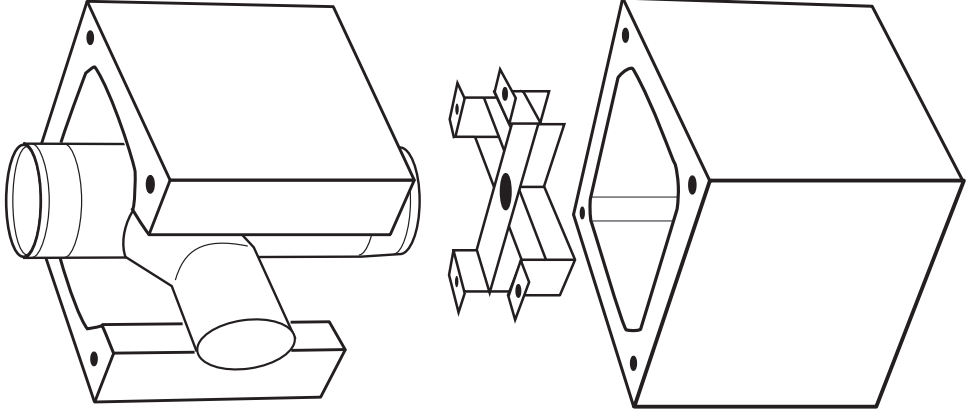


Membranadapter
in Blendblech ein-
setzen (bei Gegen-
strom-Betrieb).

Blendblech annageln.

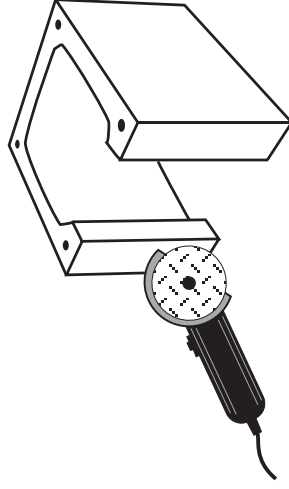


So viele Mantelsteine
aufmauern, bis die
Höhe des Rauchrohr-
Anschlusses erreicht ist.
Dann Auflage-Kreuz
mit Nägeln fixieren.

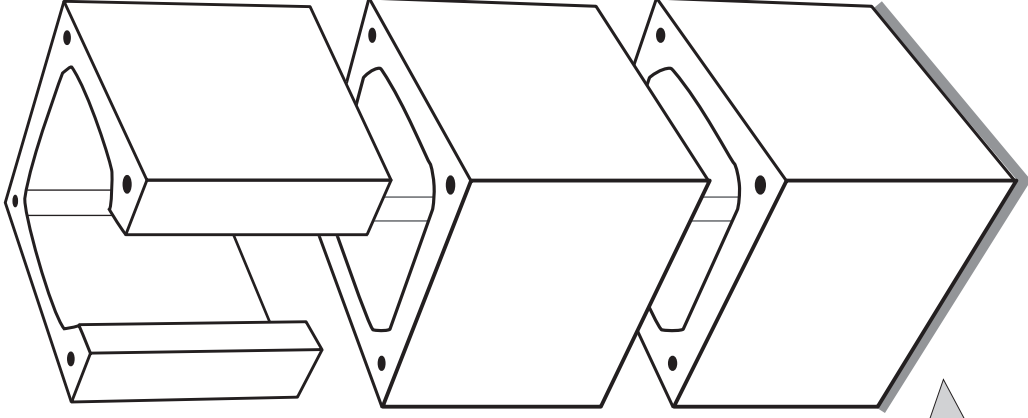


2

3. Mantelstein
ausschneiden
nach Putzür-
rahmen.

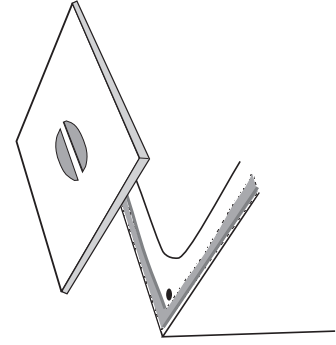


Revisionsstür für den
Kaminsockel annageln



Beim Aufmörteln
der Mantelsteine
Mörtelschablone
benutzen!

Den 1. Mantelstein
als Sockel auf Mörtel
und Mauersperrbahn
aufsetzen.



1