

Abströmkonus  
Abdeckplatte

Rauchrohranschluss  
mit Frontplatte

Putztür

Auflage-Kreuz

Zulufgitter mit  
Kondensatablauf

# RAAB

Das System  
auf einen Blick

*Sicher, schnell und langlebig -  
das Kaminsystem mit Zukunft.*

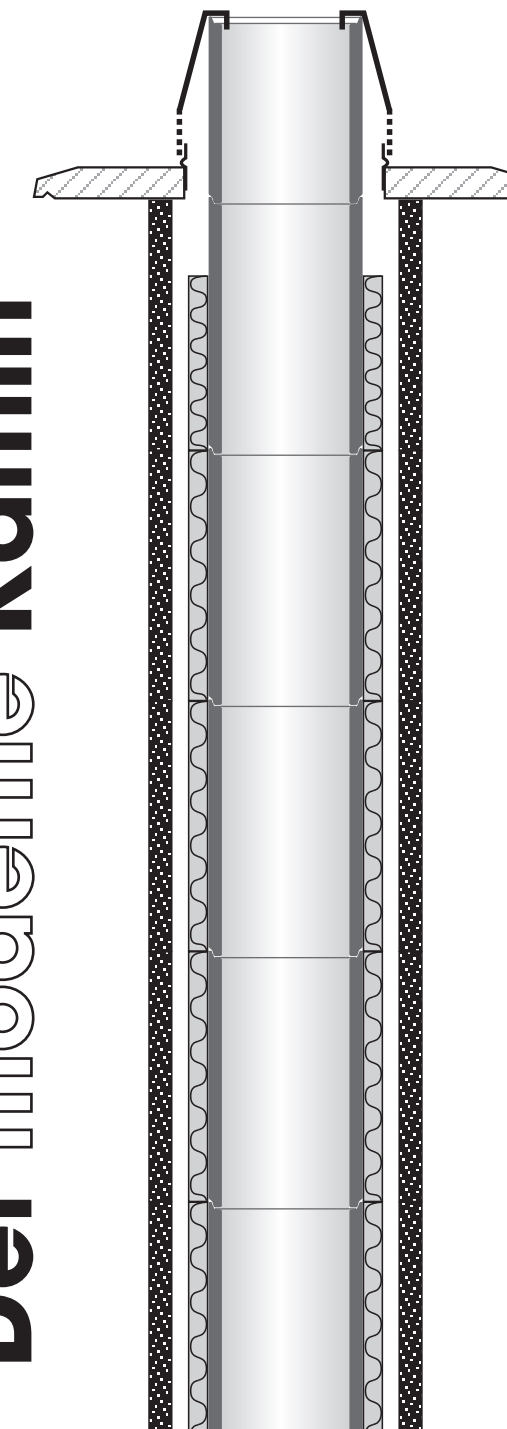
# RAAB

RAAB Schornsteinsysteme GmbH

Hauptverwaltung  
Hafenham 6 · D - 83549 Eiselfing  
Telefon +49 (0) 8071 / 10 30-0  
Telefax +49 (0) 8071 / 10 30-29  
info@raab-kamin.de  
www.raab-kamin.de

# RAAB

**Der moderne Kamin**



## Versetzanleitung

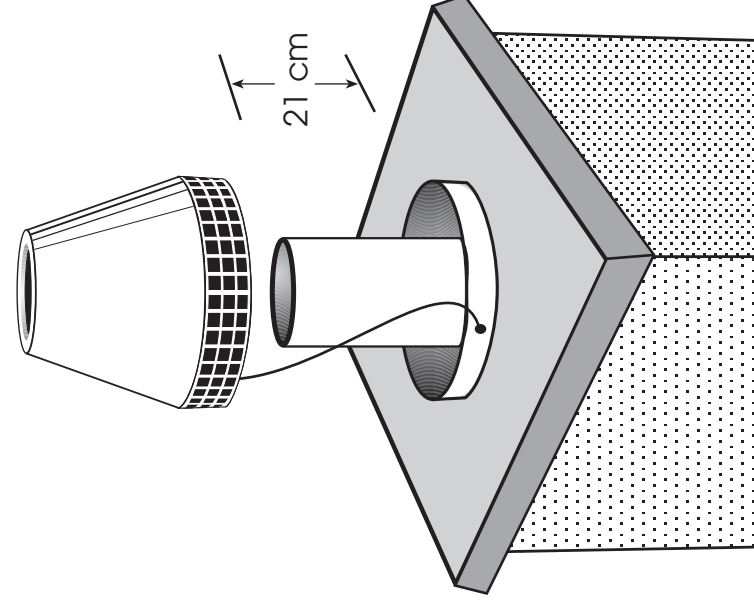
Classic - H  
Montageschornstein

dreischalig  
hinterlüftet  
feuchteunempfindlich

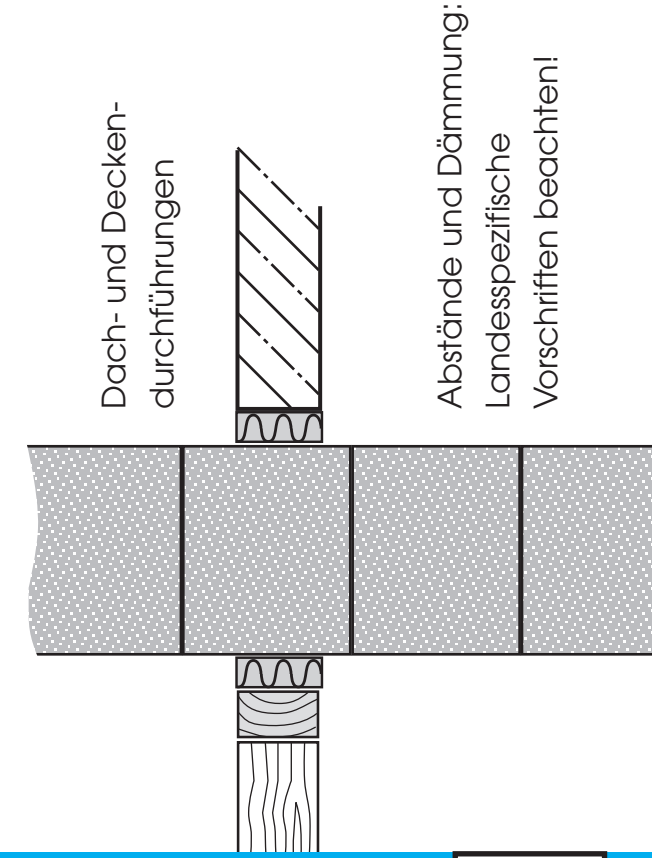
für den feuchteunempfindlichen, hinterlüfteten Isolierschornstein.

Abschluss:

Dämmung so kürzen, dass sie **10 cm** unterhalb der Abdeckplatte endet. Letztes Keramikrohr muss **21 cm** über die Abdeckplatte herausstehen. Sicherungsseil im Gitter einhängen, dann Abströmkonus aufdrücken.



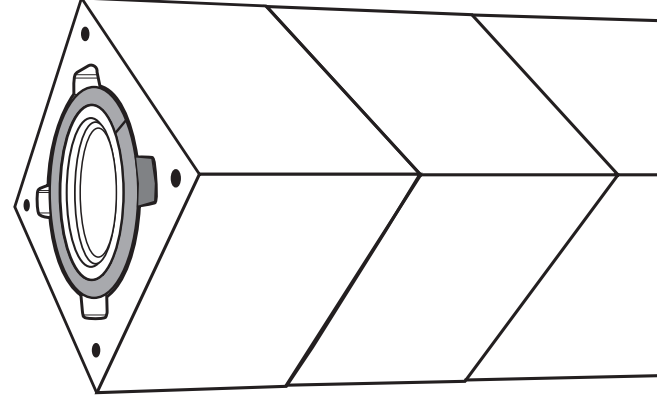
5



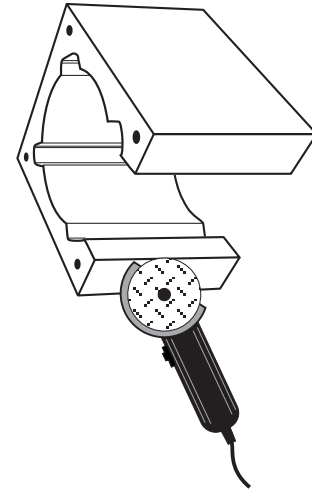
Dach- und Deckendurchführungen

Abstände und Dämmung:  
Landesspezifische  
Vorschriften beachten!

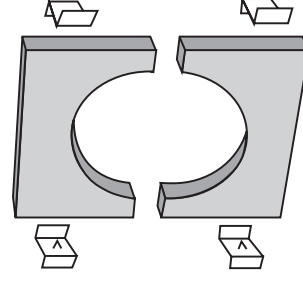
4



Standard-Versetzvorgang:  
Einen Mantelstein mit Mörtelschablone versetzen - Hinterlüftung sauberhalten! Dazu eine Dämmung einschleiben - Stoß nicht in die Hinterlüftung legen! Rohrunterseite anfeuchten, Säurekitt auftragen und aufsetzen. Fuge innen mit feuchtem Schwamm glätten.

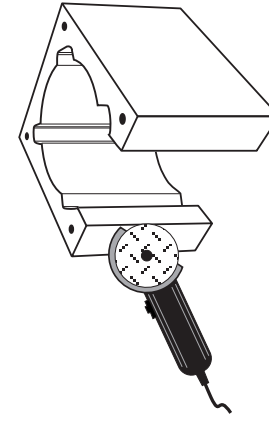


Mantelstein nach Außenmaß des Rauchrohrs + 1 cm auf jeder Seite ausschneiden.

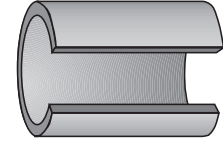


Zweiteilige Mineralfaser-Frontplatte zuschneiden und Rauchrohr-Anschlussöffnung bündig schließen. Mit Haftwinkel befestigen. Keinen Mörtel verwenden.

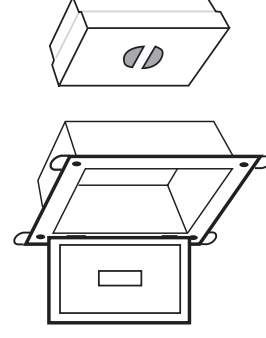
3



3. Mantelstein ausschneiden nach Putztüranschluß + 1 cm auf jeder Seite.



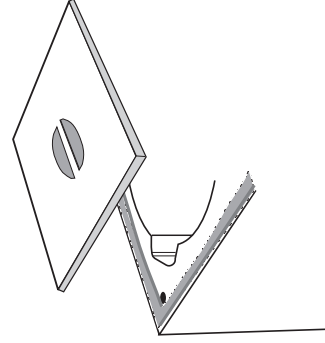
Beim Ausschneiden der Dämmung darauf achten, dass die Hinterlüftungskanäle frei bleiben!



Vorsatzschale einlegen. Blechtür mit Feder am Mantelstein anbringen.

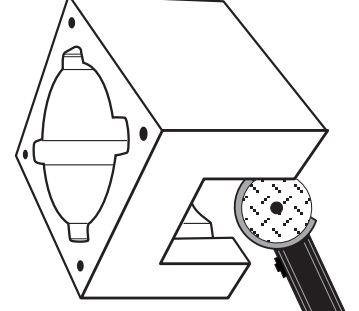
2

Beim Aufmörteln der Mantelsteine Mörtelschablone benutzen! Keinen Mörtel in die Hinterlüftungskanäle bringen!

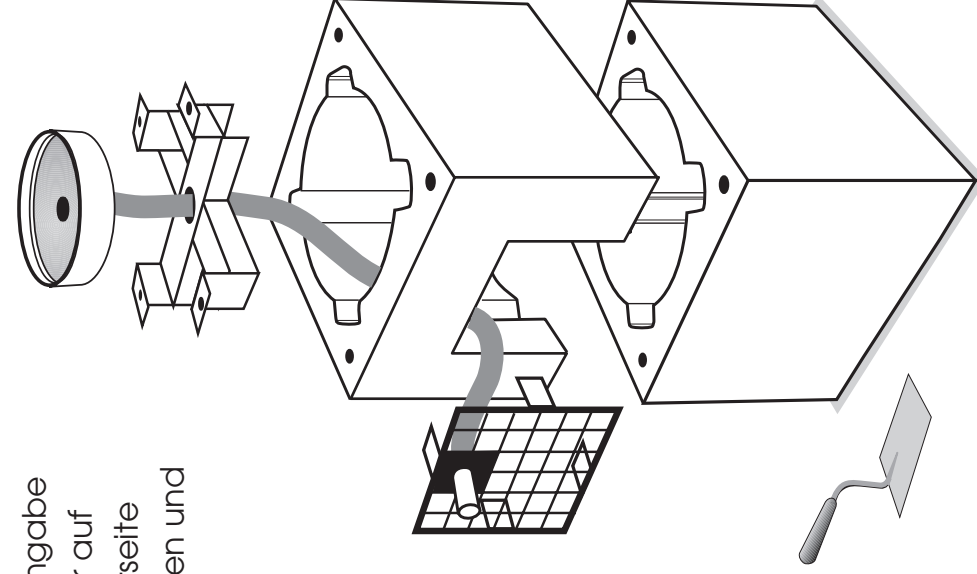


Säurekitt genau nach Angabe zubereiten (7 Teile Pulver auf 1 Teil Wasser!). Rohrunterseite mit Schwamm anfeuchten und Säurekitt auftragen.

Den 1. Mantelstein als Sockel auf Mörtel und Mauersperrbahn aufsetzen.  
Den 2. Mantelstein auf Maß des Zulufthitters aufschneiden und auf den Sockel aufmörteln. Auflagekreuz einsetzen und mit den Nägeln fixieren. Kondensat-Teller einsetzen und den Schlauch ganz über den Stützen schieben.



Schlauch nicht kürzen! Durchhang im Sockel dient als Siphon. Ablaufhöhe beachten! Entsorgung des anfallenden Kondensats je nach Menge regeln (evtl. mit Kaminkehrermeister abklären).



1