

# RAAB

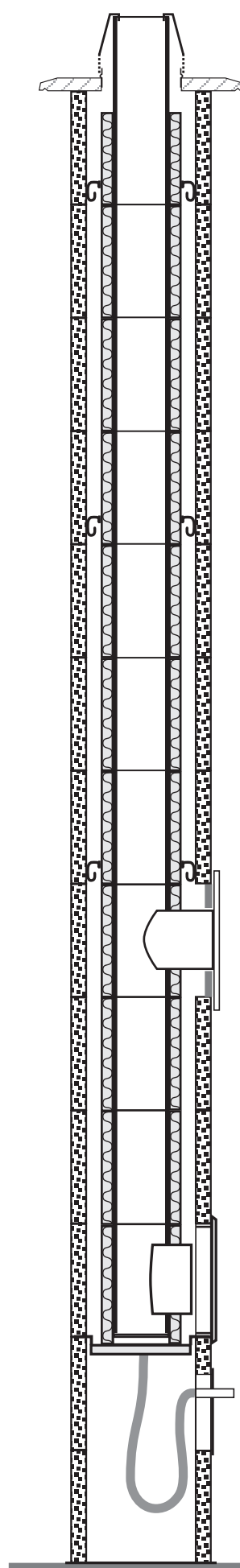
Das System  
auf einen Blick

*Sicher, schnell und langlebig -  
das Kaminsystem mit Zukunft.*

# RAAB

RAAB Schornsteinsysteme GmbH

Hauptverwaltung  
Hafenham 6 · D - 83549 Eiselting  
Telefon +49 (0) 8071 / 10 30-0  
Telefax +49 (0) 8071 / 10 30-29  
info@raab-kamin.de  
www.raab-kamin.de



Abströmkonus

Abdeckplatte

Abstandshalter

Standard-Rohr 0,33m

Rauchrohranschluss  
mit Frontplatte und Blende

Putztür

Auflage-Kreuz

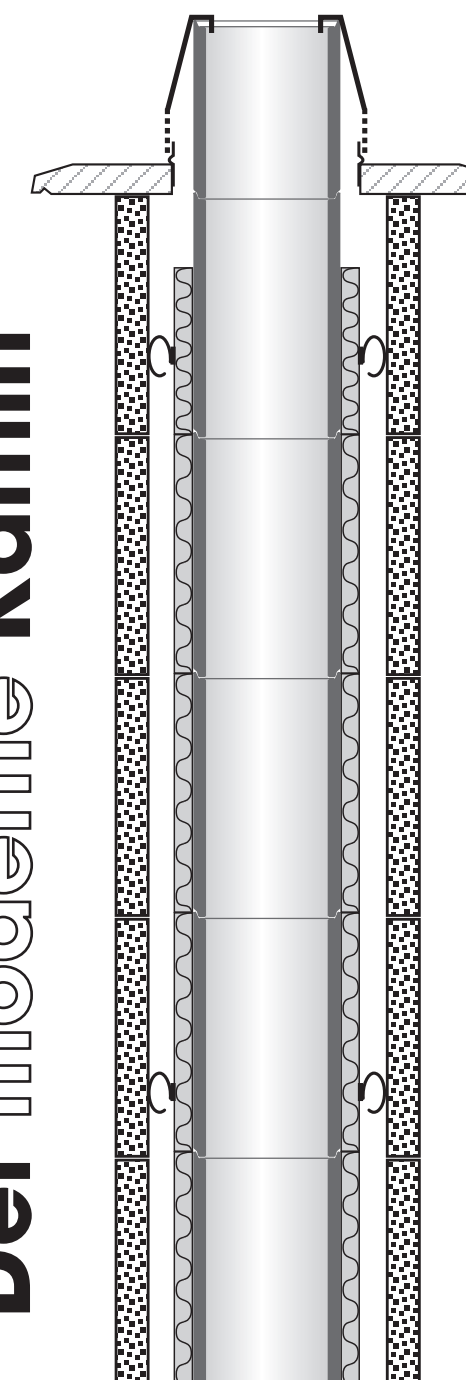
Abdeckblech mit  
Kondensatablauf

Alle Systeme auch als  
vorgefertigte Elemente  
geschoss hoch bis 6 m  
lieferbar.

Lieferung auf Ihre Baustelle  
mit eigenem Kran - LKW.

# RAAB

**Der moderne Kamin**

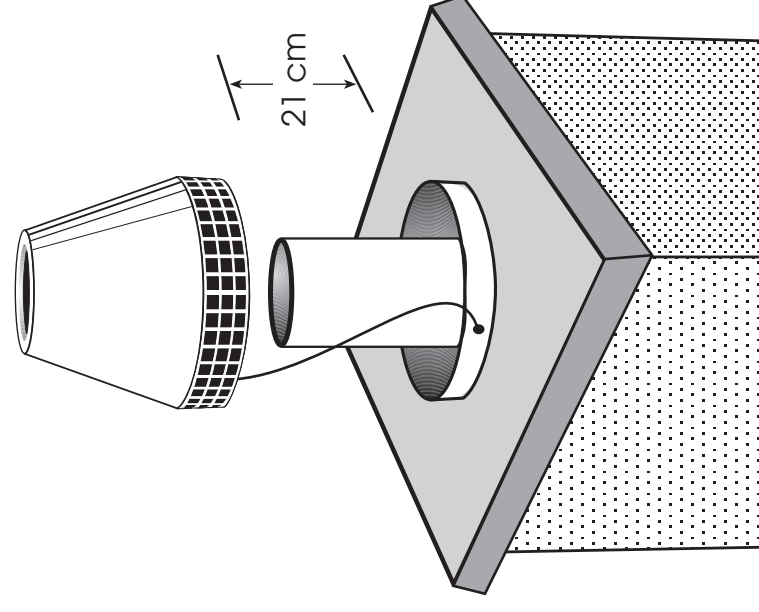


## Versetzanleitung

Classic - H  
Montageschornstein

LAS-F für feste Brennstoffe  
dreischalig  
feuchteunempfindlich  
raumluftunabhängig

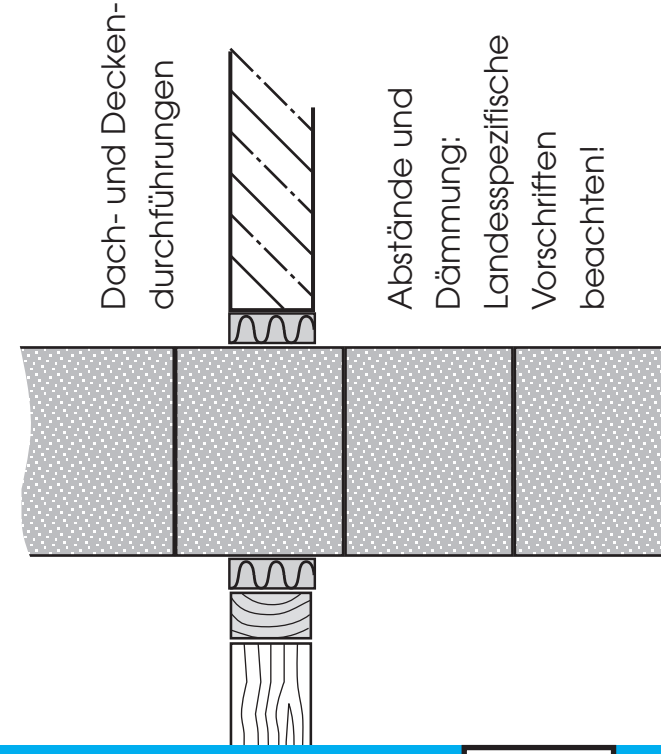
## für den Isolierschornstein LAS-F raumluftunabhängig, für feste Brennstoffe



Abschluss:

Dämmung so kürzen, dass sie **10 cm** unterhalb der Abdeckplatte endet. Letztes Keramikrohr muss **21 cm** über die Abdeckplatte herausstehen. Sicherungsseil im Gitter einhängen, dann Abströmkonus aufdrücken.

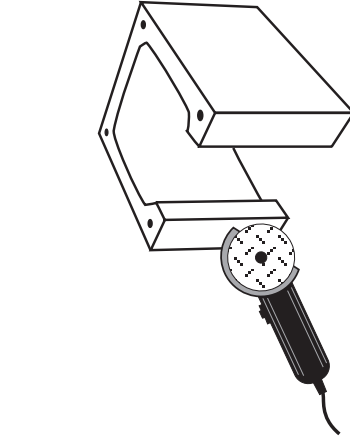
5



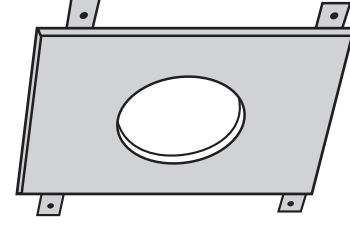
Standard-Versetzvorgang:

Einen Mantelstein mit Mörtelschablone versetzen - Ringspalt sauberhalten! Nut- und Feder-Bereich mit einem Schwamm reinigen und anfeuchten. Säurekitt auftragen (Anleitung beachten!) und aufsetzen. Fuge innen mit einem feuchten Schwamm glätten. Dämmrohr vorsichtig über das Keramikrohr schieben, ohne dass das Rohr wackelt und die Fuge zerstört wird. Abstandshalter am Rauchrohranschluss, sonst im Abstand von 1 m einbauen.

4

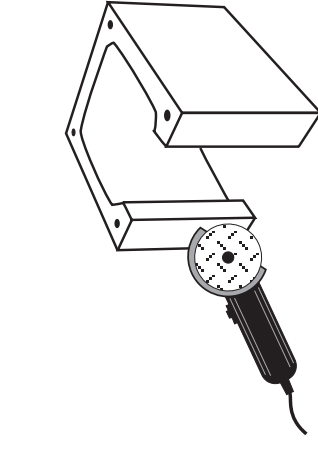


Mantelstein nach Außenmaß des Rauchrohrs + 1 cm auf jeder Seite ausschneiden.

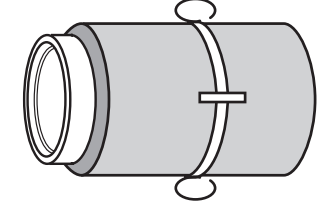


Zweiteilige Mineralfaser-Frontplatte zuschneiden und Rauchrohr-Anschlussöffnung bündig schließen. Mit Haltewinkel befestigen. Keinen Mörtel verwenden. Blende mit Stahnhägeln auf Mantelstein befestigen.

3



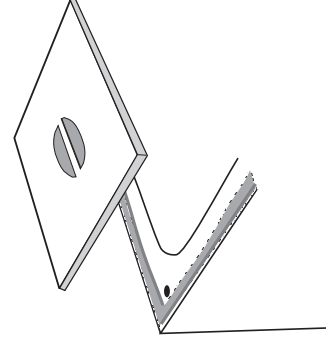
3. Mantelstein ausschneiden nach Putztüranschluss + 1 cm auf jeder Seite.



Abstandshalter aus Edelstahl beim Rauchrohranschluss, ansonsten im Abstand von 1 m einbauen.

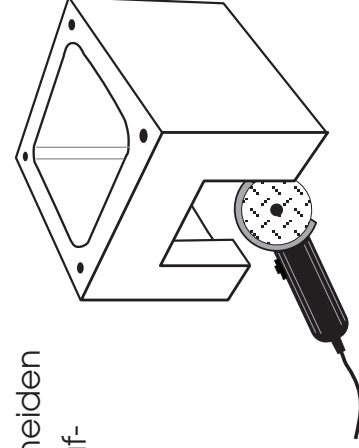
2

Beim Aufmörteln der Mantelsteine Mörtelschablone benutzen! Keinen Mörtel in den Ringspalt bringen!



Den 1. Mantelstein als Sockel auf Mörtel und Mauersperrbahn aufsetzen.

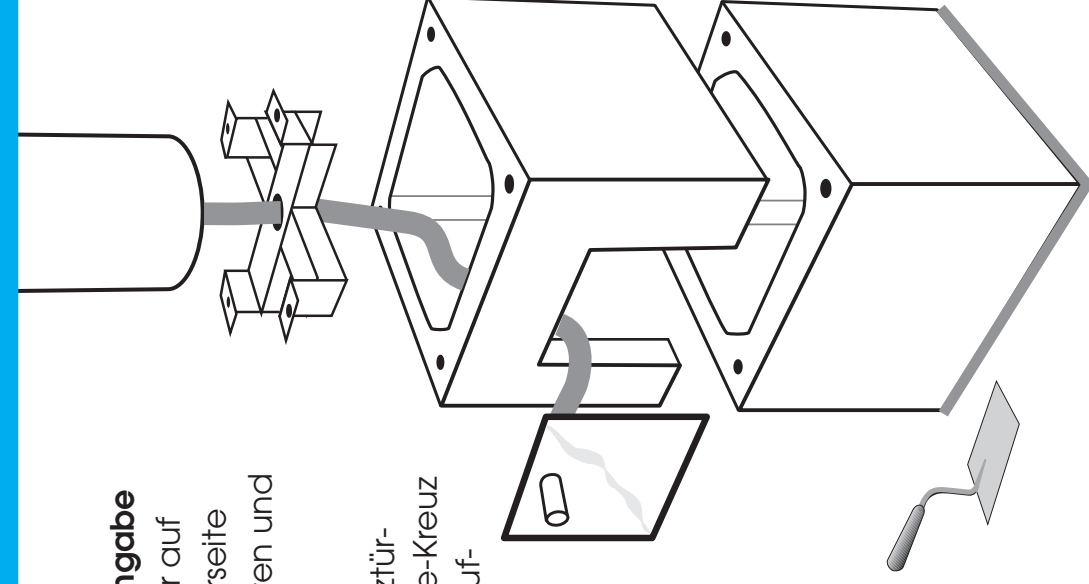
Den 2. Mantelstein auf Maß des Abdeckblechs aufschneiden und auf den Sockel aufmörteln. Auflagekreuz einsetzen und mit den Nägeln fixieren.



Säurekitt **genau nach Angabe** zubereiten (7 Teile Pulver auf 1 Teil Wasser!). Rohrunterseite mit Schwamm anfeuchten und Säurekitt auftragen.

Das Formteil mit der Putztüröffnung auf das Auflage-Kreuz setzen, Kondensat-Abflussschlauch anschließen.

Schlauch nicht kürzen! Durchhang im Sockel dient als Siphon. Ablaufhöhe beachten! Entsorgung des anfallenden Kondensats je nach Menge regeln (evtl. mit Kaminkehrermeister abklären).



1