

Abströmkonus  
Abdeckplatte

Standard-Rohr 0,66m

Rauchrohranschluss  
mit Frontplatte

Putztür

Auflage-Kreuz

Zuluftgitter mit  
Kondensatablauf



Das System  
auf einen Blick

*Sicher, schnell und langlebig -  
das Kaminsystem mit Zukunft.*

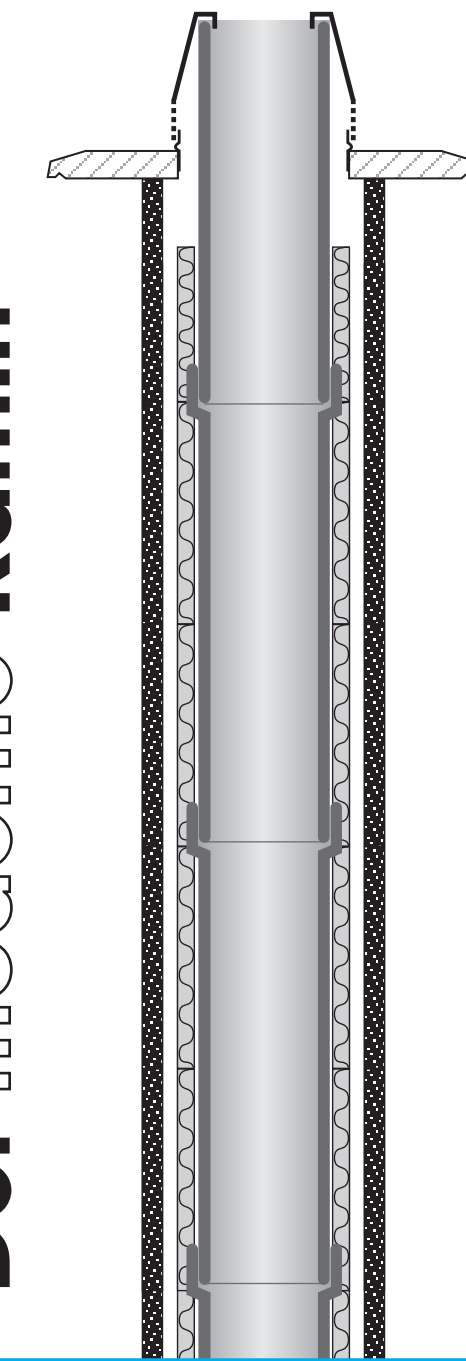


**RAAB** Schornsteinsysteme GmbH

Hauptverwaltung  
Hafenham 6 · D - 83549 Eiselfing  
Telefon +49 (0) 8071/ 10 30-0  
Telefax +49 (0) 8071/ 10 30-29  
info@raab-kamin.de  
www.raab-kamin.de



**Der moderne Kamin**



**Versetzanleitung**

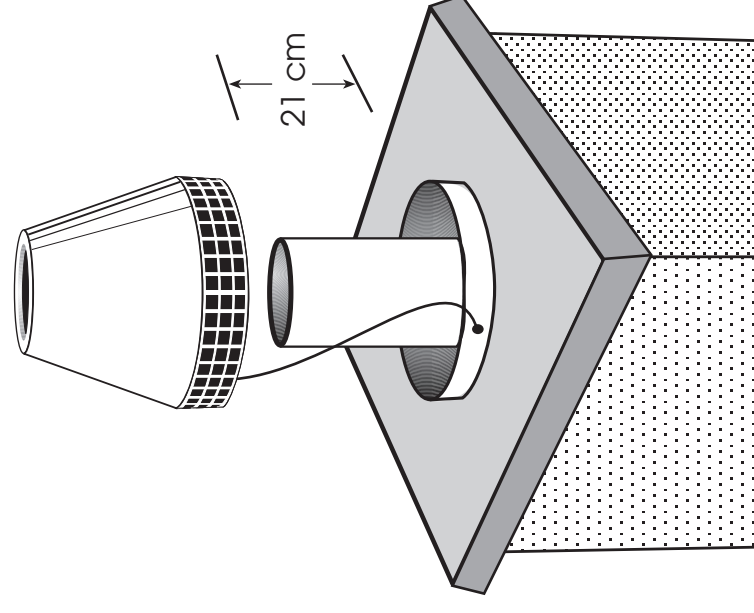
Classic - H  
Montageschornstein

W3 für Pelletsheizungen  
mit Muffenrohr  
dreischalig  
feuchteunempfindlich

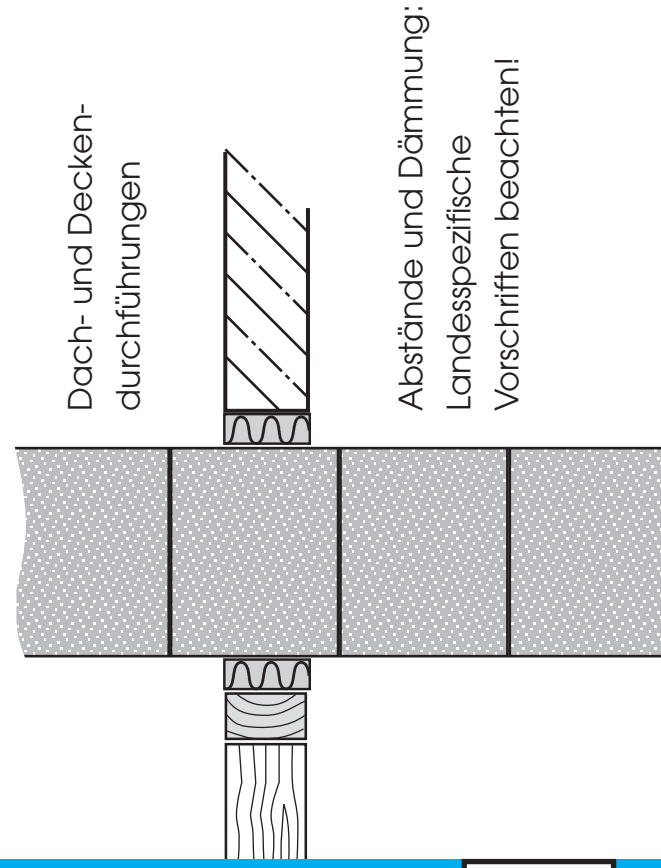
## für den hinterlüfteten Isolierschornstein W3 für Pelletsheizungen

Abschluss:

Dämmung so kürzen, dass sie **10 cm** unterhalb der Abdeckplatte endet. Letztes Keramikrohr muss **21 cm** über die Abdeckplatte herausstehen. Sicherungssseil im Gitter einhängen, dann Abströmkonus aufdrücken.



5

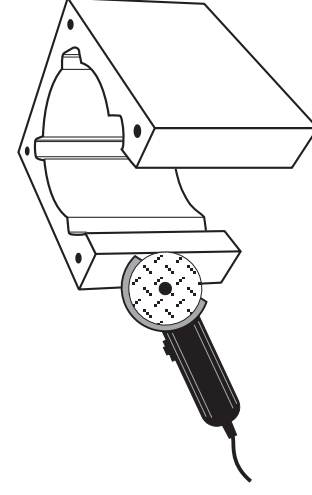
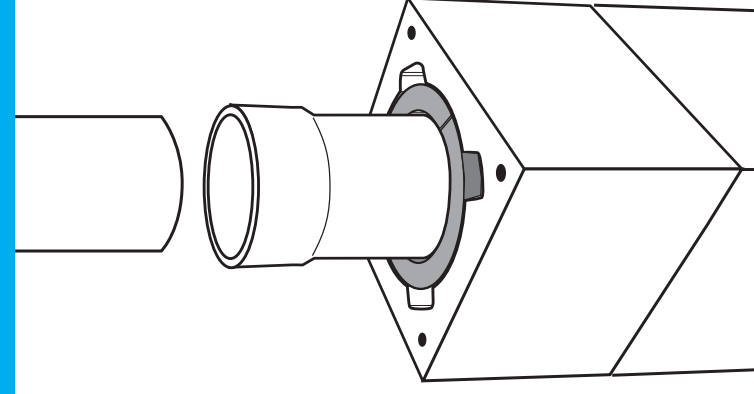


Dach- und Decken-  
durchführungen

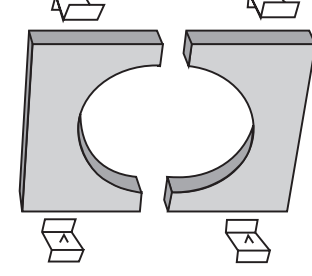
Abstände und Dämmung:  
Landesspezifische  
Vorschriften beachten!

4

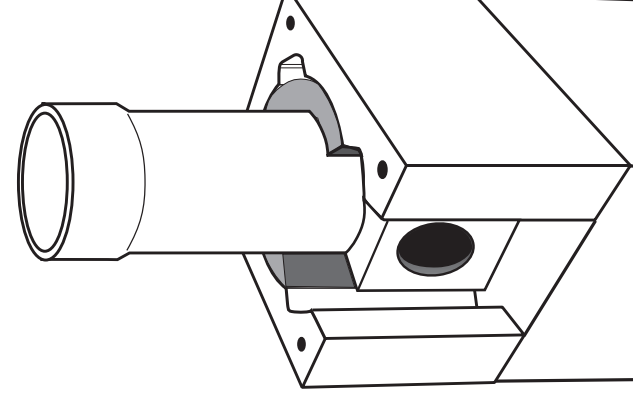
Standard-Versetzvorgang:  
Einen Mantelstein mit Mörtel-  
schablone versetzen -  
Hinterlüftung sauberhalten!  
Dazu eine Dämmung ein-  
schieben - Stoß nicht in die  
Hinterlüftung legen!  
Rohrterseite anfeuchten,  
Säurekitt auftragen und  
aufsetzen. Fuge innen mit  
feuchtem Schwamm glätten.



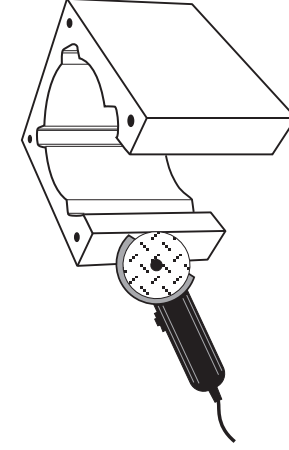
Mantelstein nach Maß des  
Blendblechs - 2 cm auf  
jeder Seite ausschneiden.



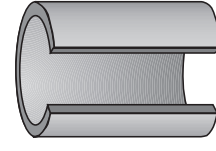
Zweitellige Mineralfaser-Frontplatte zuschneiden  
und Rauchrohr-Anschlussöffnung bündig schließen.  
Mit Haltewinkel befestigen. Keinen Mörtel verwenden.



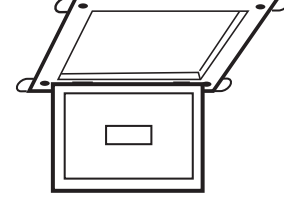
3



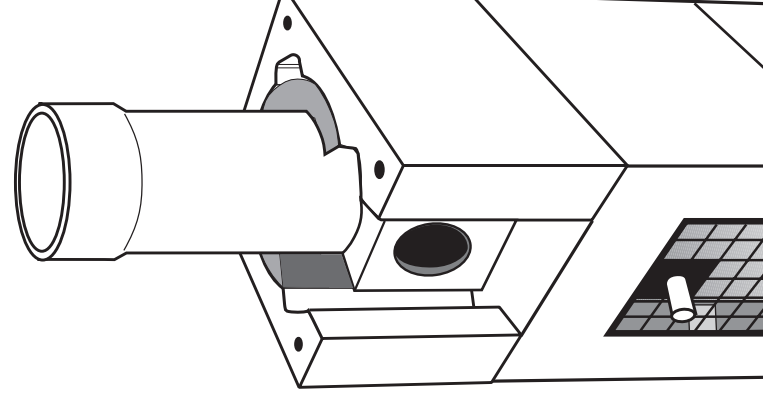
3. Mantelstein ausschneiden  
nach Putztüranschluss  
+ 1 cm auf jeder Seite.



Beim Ausschneiden der  
Dämmung darauf achten,  
dass die Hinterlüftungs-  
kanäle frei bleiben!

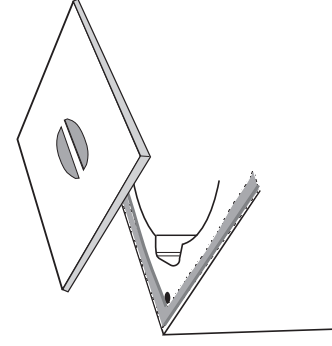


Formteil Putztür-Öffnung  
mit Kontrollverschluss  
aus Edelstahl verschließen,  
Putztür annageln.

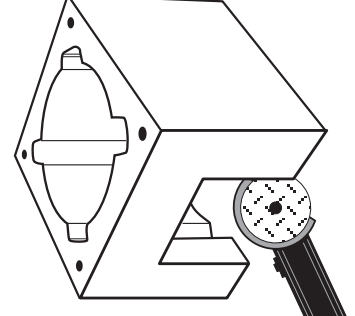


2

Beim Aufmörteln der Mantel-  
steine Mörtelschablone  
benutzen! Keinen Mörtel  
in die Hinterlüftungs-  
kanäle bringen!



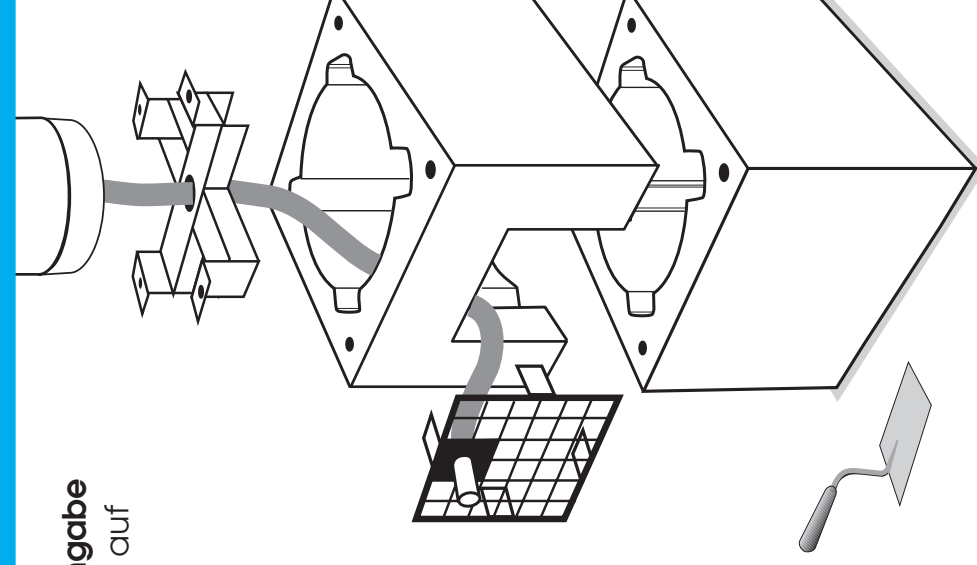
Den 1. Mantelstein als Sockel auf Mörtel  
und Mauersperrbahn aufsetzen.  
Den 2. Mantelstein auf Maß des  
Zuluftgitters aufschneiden und  
auf den Sockel aufmörteln.  
Auflage-Kreuz einsetzen und  
mit den Nägeln fixieren.



Säurekitt **genau nach Angabe**  
zubereiten (7 Teile Pulver auf  
1 Teil Wasser!).

Das Formteil mit der  
Putztür-Öffnung auf  
das Auflage-Kreuz  
setzen, Kondensat-  
ablaufschlauch an-  
schließen.

Schlauch nicht kürzen!  
Durchhang im Sockel  
dient als Siphon.  
Ablaufhöhe beachten!  
Entsorgung des an-  
fallenden Kondensats  
je nach Menge regeln  
(evtl. mit Kaminkehrer-  
meister abklären).



1